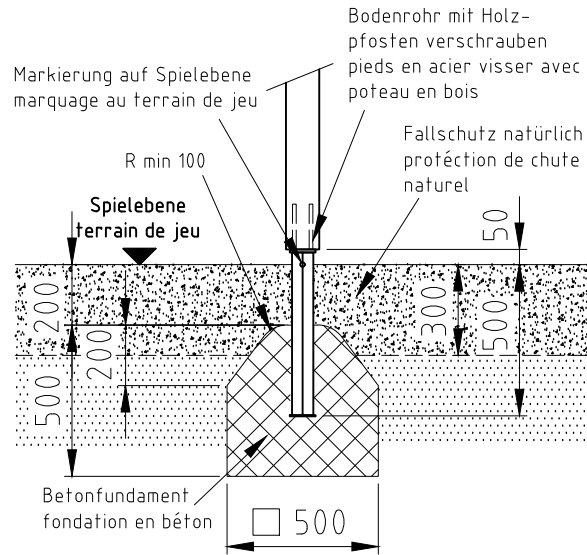
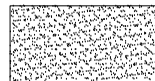
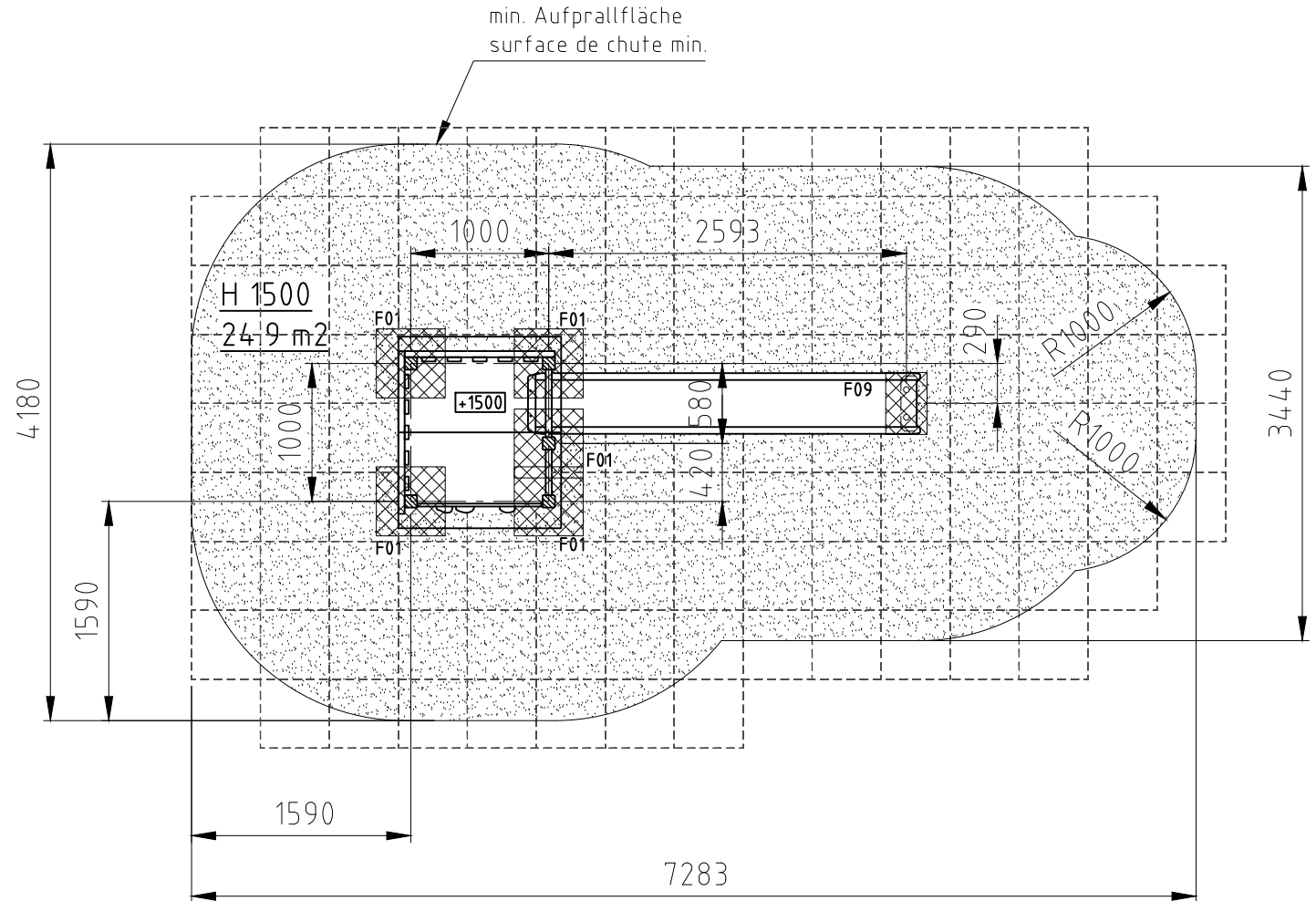
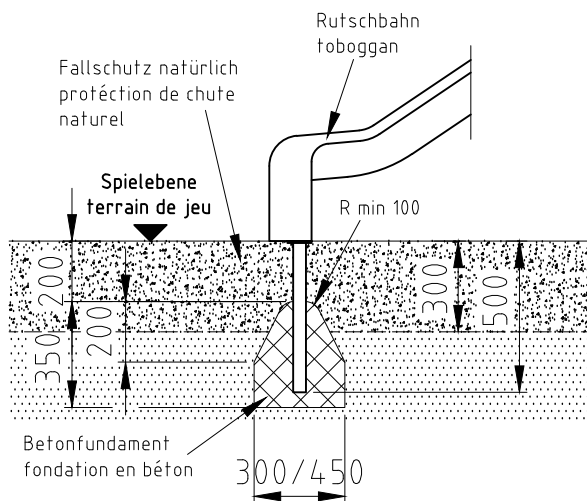


nicht vermasste Radien bei Aufprallfläche R1500  
 Espace de chute avec radius sans  
 indication de mesures R1500

### Fundament F01



### Fundament F09



Aufprallfläche 0-200cm /  
Schichtdicke min. 30cm

espace de chute 0-200cm /  
épaisseur minimale de couche 30cm

H= Fallhöhe

H= espace de chute

Norm:  
SN EN 1176-1:2018  
SN EN 1177:2018

Datum  
08.04.2016

Name  
js

Sachbearbeiter

Objekt:  
54250-001-n Spielturm-Kombination



Spiel- und Sportgeräte AG  
CH-6212 St. Erhard  
Tel 041 925 14 00  
info@buerli.swiss

Auftraggeber:  
natürlicher Fallschutz / protection de chute naturel

Fundation  
M: 1:50  
Layout: 1 A4q

© by www.buerli.swiss

Offerte/Auftrag:

Zeichn-Nr.: 025170.dwg

Index: C