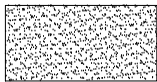
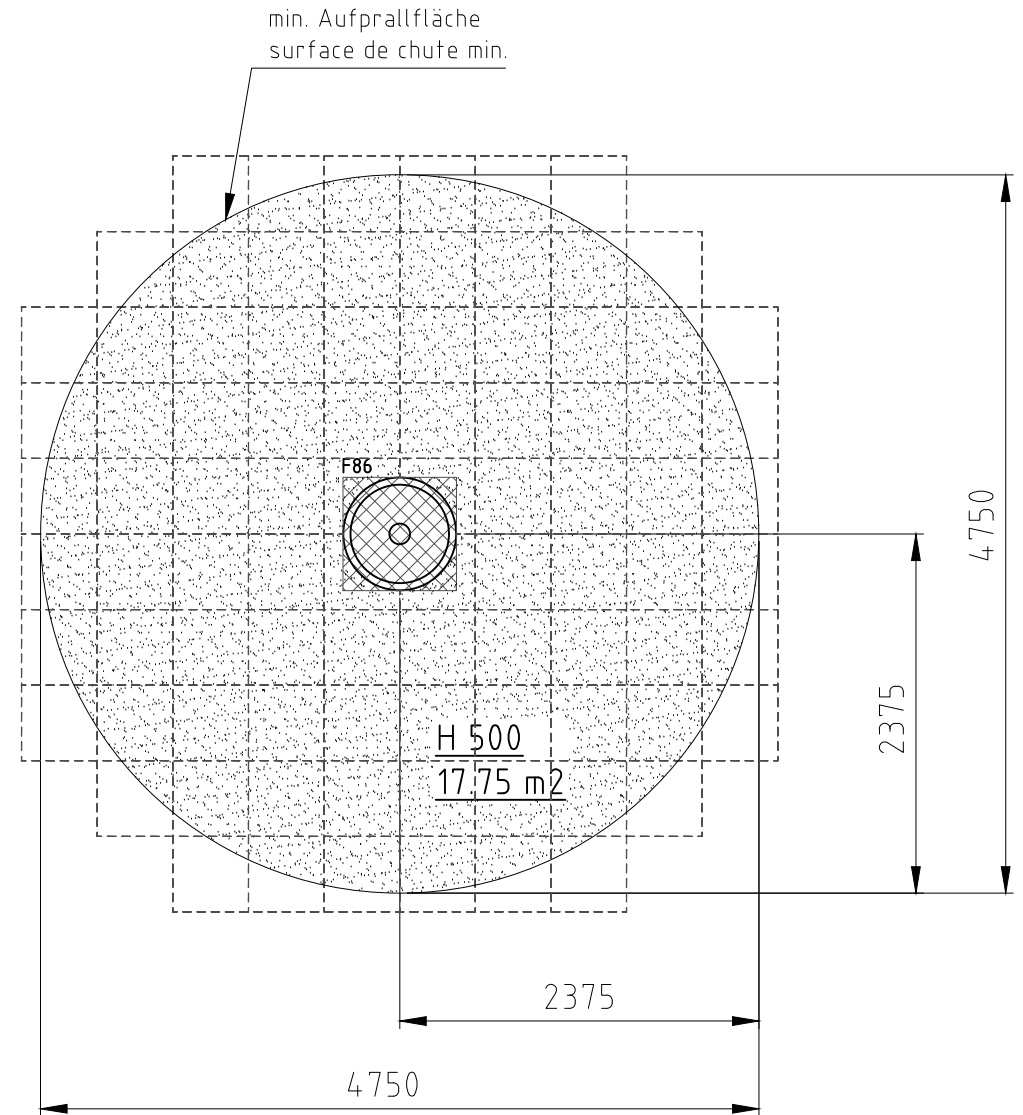
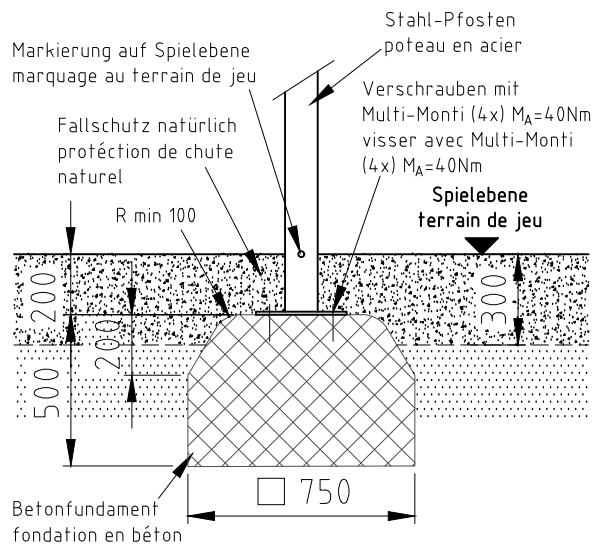


H= Fallhöhe
H= espace de chute



Aufprallfläche 0-200cm /
Schichtdicke min. 30cm
espace de chute 0-200cm /
épaisseur minimale de couche 30cm

Fundament F86



Norm:
SN EN 1176-5:2008
SN EN 1177:2018

Datum	Name
Gez 6.12.2016	sa
Sachbearbeiter	

Objekt:
66700-001-n Saturn-Kreisel vertikal



Spiel- und Sportgeräte AG
CH-6212 St. Erhard
Tel 041 925 14 00
info@buerli.swiss

Auftraggeber:
natürlicher Fallschutz / Protéction de chute naturel

Fundation	M:	1:50
Layout: 1	A4q	

© by www.buerli.swiss

Offerte/Auftrag:

Zeichn-Nr.: 100572

Index: A