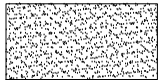
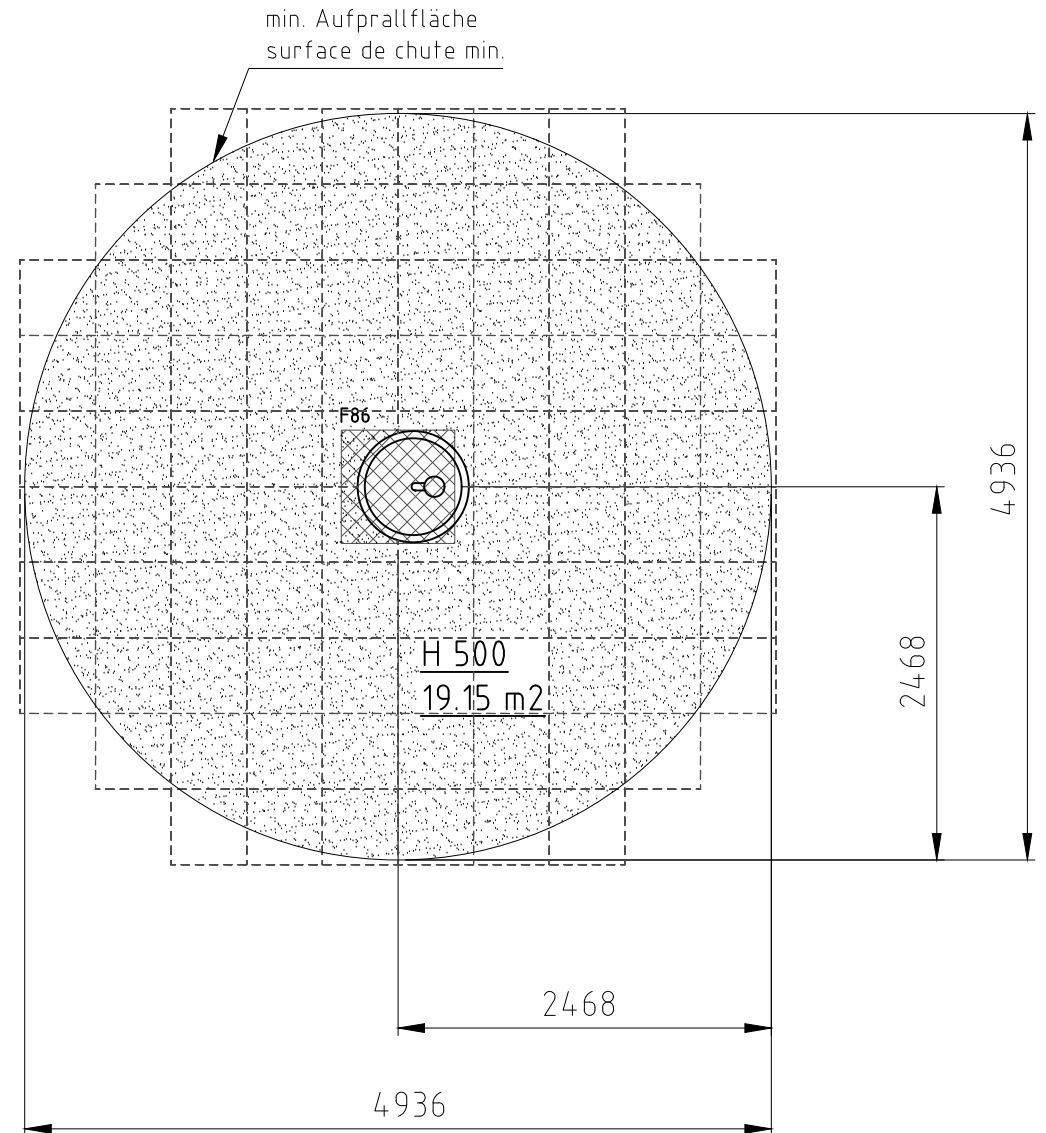
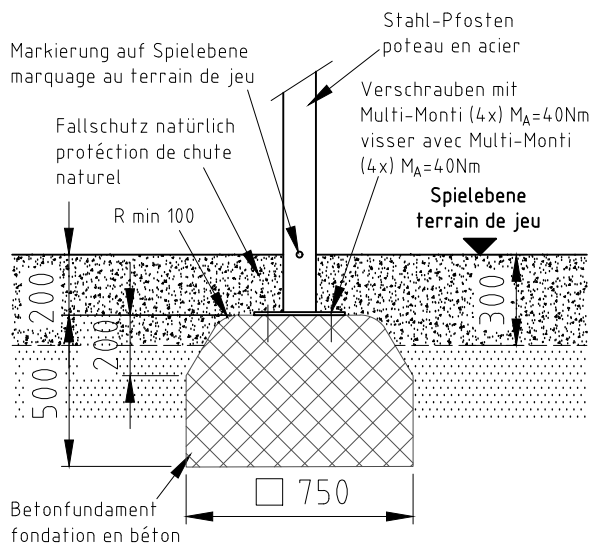


H= Fallhöhe
H= espace de chute



Aufprallfläche 0-200cm /
Schichtdicke min. 30cm
espace de chute 0-200cm /
épaisseur minimale de couche 30cm

Fundament F86



Norm: SN EN 1176-1:2018 SN EN 1177:2018	Datum	Name	Objekt: 66710-001-n Saturn-Kreisel schräg	Fundation
	Gez	sa		
	Sachbearbeiter			M: 1:50
 © by www.buerli.swiss	Spiel- und Sportgeräte AG CH-6212 St. Erhard Tel 041 925 14 00 info@buerli.swiss		Offerte/Auftrag: Zeichn-Nr.: 100573	Layout: 1 A4q
				Index: B