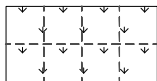
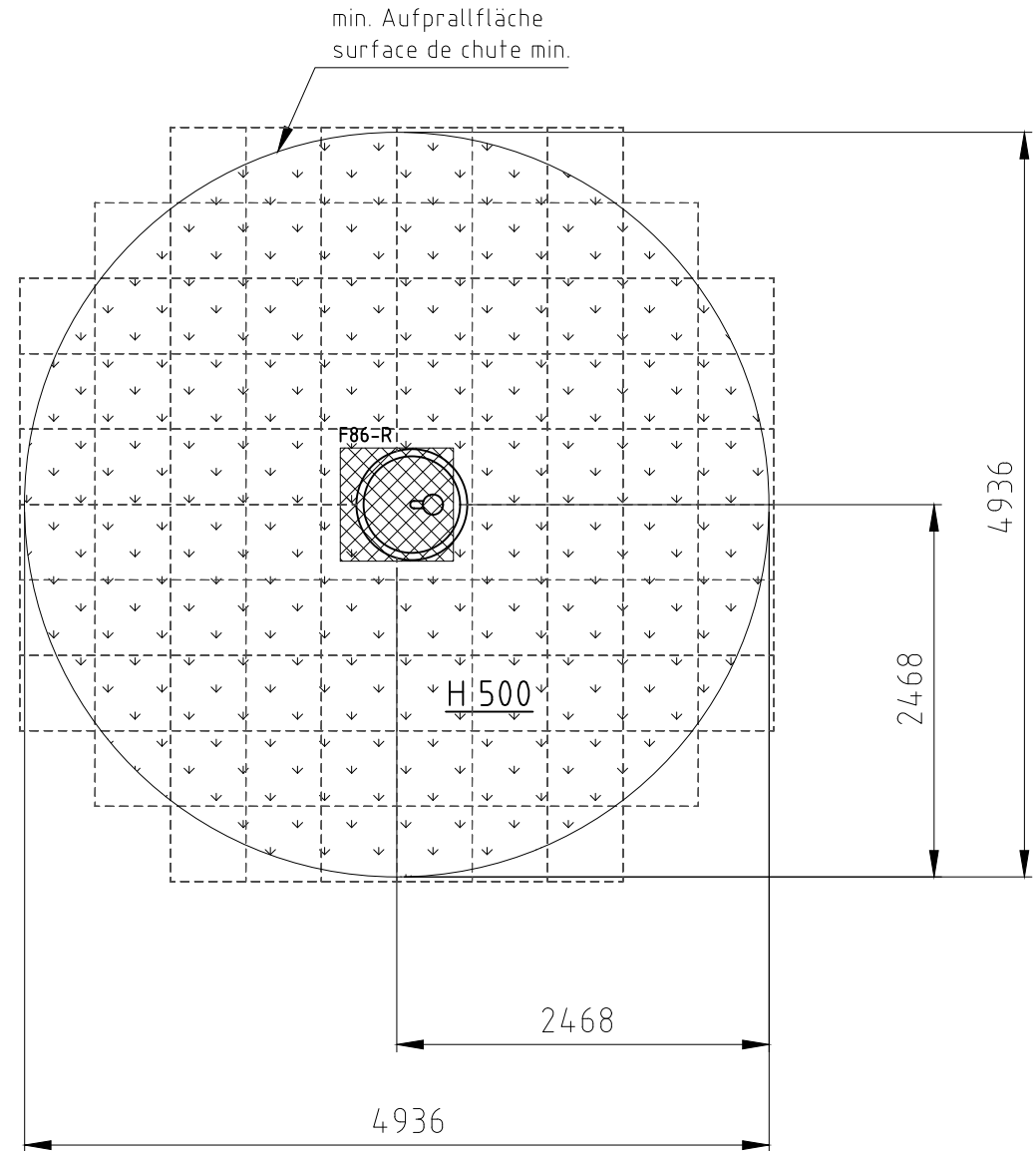
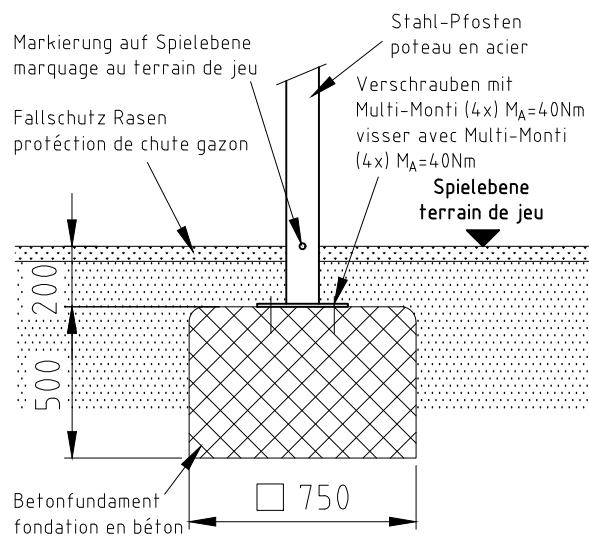


H= Fallhöhe  
H= espace de chute



Aufprallfläche 0-100cm  
espace de chute 0-100cm

### Fundament F86-R



Norm:  
SN EN 1176-1:2018  
SN EN 1177:2018

Datum	Name
6.12.2016	sa
Sachbearbeiter	

Objekt:  
66710-001-r Saturn-Kreisel schräg



Spiel- und Sportgeräte AG  
CH-6212 St. Erhard  
Tel 041 925 14 00  
info@buerli.swiss

Auftraggeber:  
Fallschutz Rasen / Protection de chute gazon

Fundation	
M:	1:50
Layout: 1	A4q

© by www.buerli.swiss

Offerte/Auftrag:

Zeichn.-Nr.: 100574

Index: C